



АДМИНИСТРАЦИЯ ГОРОДА СМОЛЕНСКА

ПОСТАНОВЛЕНИЕ

от 24.12.2013 № 2290-а/м

Об утверждении границ охранной зоны электрокабеля низковольтного 6кВ по объекту «Физкультурно-оздоровительный комплекс» по улице Черняховского

В соответствии с Земельным кодексом Российской Федерации, Федеральным законом от 24.07.2007 № 221-ФЗ «О государственном кадастре недвижимости», постановлением Правительства Российской Федерации от 24.02.2009 № 160 «О порядке установления охранных зон объектов электросетевого хозяйства и особых условий использования земельных участков, расположенных в границах таких зон», на основании обращения ОГКУ «Управление капитального строительства Смоленской области» от 11.11.2013 № 3517, руководствуясь Уставом города Смоленска,

Администрация города Смоленска п о с т а н о в л я е т:

1. Утвердить границы охранной зоны электрокабеля низковольтного 6кВ по объекту «Физкультурно-оздоровительный комплекс», расположенной по адресу: город Смоленск, улица Черняховского, согласно приложению.
2. Установить ограничения (обременения) прав на входящий в границы охранной зоны электрокабеля низковольтного 6кВ земельный участок площадью 2381 м², расположенный по адресу: город Смоленск, улица Черняховского.
3. Условия использования земельного участка, указанного в пункте 2 настоящего постановления, определить в соответствии с постановлением правительства Российской Федерации от 24.02.2009 № 160 «О порядке установления охранных зон объектов электросетевого хозяйства и особых условий использования земельных участков, расположенных в границах таких зон».
4. Областному государственному казенному учреждению «Управление капитального строительства Смоленской области» предоставить в орган кадастрового учета сведения о границах охранной зоны электрокабеля низковольтного 6кВ по

объекту «Физкультурно-оздоровительный комплекс», необходимые для внесения в информационную систему государственного кадастра недвижимости.

5. Комитету по информационным ресурсам и телекоммуникациям Администрации города Смоленска (С.В. Пивоваров) разместить настоящее постановление на официальном сайте Администрации города Смоленска.

Глава Администрации
города Смоленска



Н.Н. Алашеев

СХЕМА РАСПОЛОЖЕНИЯ
границ охранной зоны электрокабеля низковольтного бкВ
по объекту "Физкультурно-оздоровительный комплекс"
расположенного по адресу: обл. Смоленская, г. Смоленск, ул. Черняховского

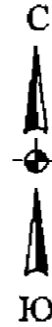
КОПИЯ
 подлинник хранится
 в Администрации
 города Смоленска

Приложение
 к постановлению Администрации г. Смоленска

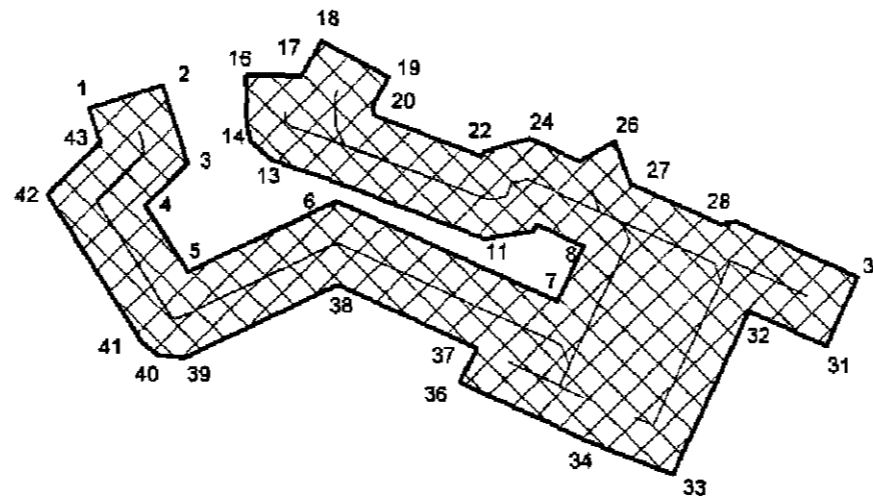
от 24. 12. 2013 г. № 2290-а/м

Геодезические данные на земельный участок МСК - 67

Номер точки	КООРДИНАТЫ		Дир. углы	Меры линий, м	На точку
	X	Y			
1	458002.33	1220729.45	72° 5' 32"	10.00	2
2	458005.41	1220738.97	162° 5' 32"	10.84	3
3	457995.09	1220742.30	225° 1' 33"	7.81	4
4	457989.57	1220736.78	147° 38' 38"	10.32	5
5	457980.85	1220742.30	64° 12' 19"	21.46	6
6	457990.19	1220761.62	114° 8' 20"	31.84	7
7	457977.17	1220790.68	25° 16' 50"	8.10	8
8	457984.49	1220794.13	293° 52' 28"	6.92	9
9	457987.29	1220787.80	202° 30' 49"	0.87	10
10	457986.49	1220787.47	259° 48' 9"	6.43	11
11	457985.35	1220761.14	290° 36' 45"	21.55	12
12	457992.93	1220760.97	288° 28' 26"	8.18	13
13	457995.52	1220753.21	311° 26' 43"	3.93	14
14	457998.13	1220750.26	352° 56' 37"	3.38	15
15	458001.48	1220749.84	0° 0' 0"	5.31	16
16	458006.79	1220749.84	90° 36' 21"	7.20	17
17	458006.71	1220757.05	29° 54' 7"	5.20	18
18	458011.22	1220759.64	117° 43' 9"	10.01	19
19	458008.56	1220768.50	209° 54' 7"	4.10	20
20	458003.01	1220766.45	177° 8' 41"	1.49	21
21	458001.52	1220768.53	110° 35' 45"	15.17	22
22	457996.19	1220760.73	17° 24' 19"	0.63	23
23	457996.79	1220760.92	73° 15' 44"	6.30	24
24	457998.60	1220786.95	113° 50' 38"	7.29	25
25	457995.66	1220793.62	69° 33' 14"	5.28	26
26	457998.32	1220798.15	159° 39' 45"	5.96	27
27	457992.74	1220800.23	113° 50' 38"	12.82	28
28	457987.55	1220811.95	82° 22' 40"	2.08	29
29	457987.83	1220814.01	114° 6' 48"	17.57	30
30	457980.65	1220830.05	204° 11' 9"	10.00	31
31	457971.53	1220825.95	294° 7' 47"	11.21	32
32	457976.11	1220816.72	204° 59' 23"	23.70	33
33	457954.63	1220805.70	291° 8' 9"	12.20	34
34	457959.03	1220794.32	294° 4' 16"	2.50	35
35	457960.05	1220792.04	294° 22' 38"	15.66	36
36	457966.61	1220777.78	27° 44' 33"	5.01	37
37	457970.95	1220780.12	294° 8' 20"	20.09	38
38	457979.16	1220761.76	244° 12' 33"	22.27	39
39	457969.48	1220741.73	277° 15' 24"	3.29	40
40	457969.89	1220736.46	308° 29' 53"	2.71	41
41	457971.58	1220736.34	327° 38' 38"	22.97	42
42	457990.99	1220724.05	45° 1' 33"	9.70	43
43	457987.84	1220730.91	342° 5' 32"	4.72	44
1	458002.33	1220729.45	0° 0' 0"	0.00	1



67:27:0020819



Отводимый участок

Копия с подлинным верна
 Сектор регистрации, контроля и
 обработки и размещения документов
 Администрации г. Смоленска
Александр А.В. Сидорин

Площадь участка 2381 кв.м

Масштаб 1:1000

Используемые условные знаки и обозначения:



Граница охранной зоны электрокабеля низковольтного бкВ



"Подготовлено"
 ООО "БИНОМ"
 Свидетельство СРО "Ассоциация Инженеры
 изыскания в строительстве" от 03.10.2011 г. № 01-И-№1508-2

Начальник отдела	Греков Е.В.	<i>А.А. Алексеев</i>	ООО "Бином"
Кад. инженер	Алексеев А.А.		Лицензия: №МОГ-06060Г от "21" августа 2008г Per № 1046713003765