



АДМИНИСТРАЦИЯ ГОРОДА СМОЛЕНСКА

ПОСТАНОВЛЕНИЕ

от 16.12.2015 № 209-адм

Об утверждении схемы расположения земельного участка по Краснинскому шоссе, 35 на кадастровом плане территории

В соответствии с Земельным кодексом Российской Федерации, Федеральным законом от 06.10.2003 № 131-ФЗ «Об общих принципах организации местного самоуправления в Российской Федерации», приказом Министерства экономического развития Российской Федерации от 01.09.2014 № 540 «Об утверждении классификатора видов разрешенного использования земельных участков», Правилами землепользования и застройки города Смоленска, утвержденными решением 41-й сессии Смоленского городского Совета III созыва от 28.02.2007 № 490, рассмотрев обращение ООО «СПА» от 11.09.2015 № 110915/1, руководствуясь Уставом города Смоленска,

Администрация города Смоленска п о с т а н о в л я е т:

1. Утвердить прилагаемую схему расположения земельного участка на кадастровом плане территории площадью 1924 м², расположенного по адресу: Российская Федерация, Смоленская область, город Смоленск, Краснинское шоссе, 35, с кадастровым номером 67:27:0020802:3У1, в территориальной зоне П4 (зона размещения производственных объектов IV-V классов санитарной классификации, с включением объектов инженерной инфраструктуры), общественное использование объектов капитального строительства - для размещения объекта капитального строительства – производственного корпуса, категория земель – земли населенных пунктов.

2. Установить порядок пользования земельным участком в зоне прохождения коммуникаций с заключением договоров взаимных обязательств с соответствующими организациями.

3. Управлению архитектуры и градостроительства Администрации города Смоленска в срок не более чем пять рабочих дней со дня принятия настоящего постановления в установленном порядке направить его в федеральный орган

исполнительной власти, уполномоченный в области государственного кадастрового учета недвижимого имущества и ведения государственного кадастра недвижимости.

4. Комитету по информационным ресурсам и телекоммуникациям Администрации города Смоленска (С.В. Пивоваров) разместить настоящее постановление на официальном сайте Администрации города Смоленска.

Глава города Смоленска

Н.Н. Алашеев

**Схема расположения
земельного участка на кадастровом плане территории**

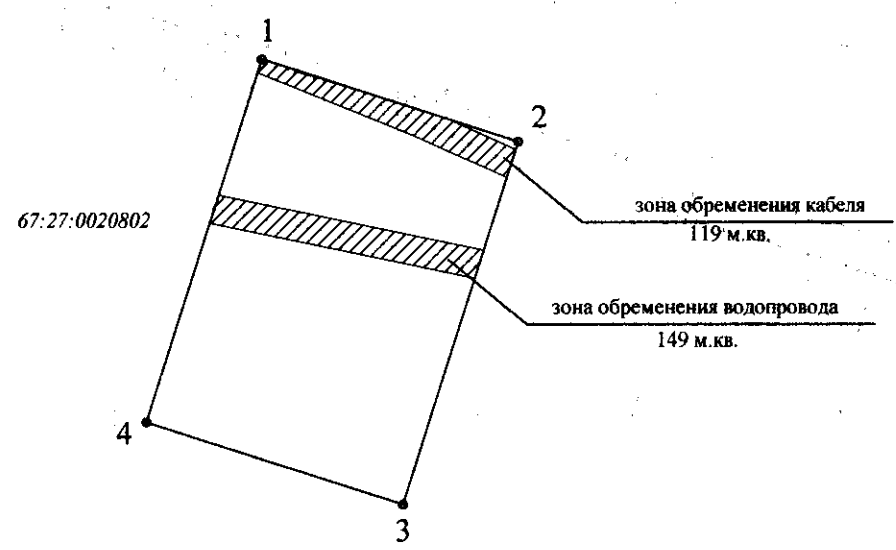
по адресу: Смоленская обл., г. Смоленск, Краснинское ш-се, 35

«Согласовано»
И.О. заместителя главы Администрации города
Смоленска по городскому хозяйству
А.М. Захарцов
«25» 10 2015г.

"Утверждена"
Постановлением Администрации
города Смоленска
№ 209-оп от "16" 12 2015г.

Категория земель: земли населенных пунктов
Разрешенное использование: для размещения объекта капитального строительства-
производственного корпуса
Кадастровый номер квартала: 67:27:0020802 : 341
Территориальная зона: П4- Зона размещения производственных объектов
IV -V класса санитарной классификации

Площадь земельного участка: 1924 м.кв.
Планшет № 52-56



Геодезические данные

Учетный номер
7897

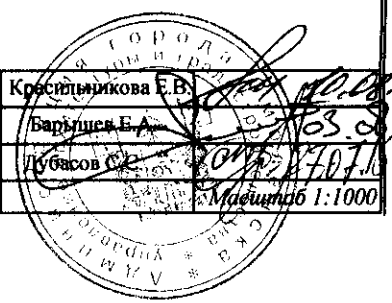
№№ точек	Дирекционные углы	Меры линий	Координаты	
			X	Y
1	107° 42' 28"	37.00	458462.06	1217975.56
2	197° 45' 12"	52.00	458450.81	1218010.81
3	107° 42' 28"	37.00	458401.29	1217994.95
4	197° 45' 12"	52.00	458412.54	1217959.71

"Подготовлено"
ООО "Азимут"
г. Смоленск, ул. Кутузова д. 10, к. 12
Свидетельство о государственной
регистрации юридического лица
" 12 " марта 2014 г.
серия 67 №001886672



Handwritten signature and date: 31.07.2015

И.О. начальника УАиГ	Крестильникова Е.В.
Начальник отдела	Варьшес Е.А.
Исполнитель	Дубасов С.В.



Масштаб 1:1000